

SR626

TELESKOPICKÝ MANIPULÁTOR



- Stálý pohon všech kol
- Uzavřená bezpečnostní kabina
- Posilovač řízení
- Proporcionální joystickové ovládání
- Jednoduchá obsluha a údržba

 **snorkel**[™]
www.snorkellifts.com

KOMPAKTNÍ TELESKOPICKÝ MANIPULÁTOR

SR626

ZÁKLADNÍ PARAMETRY

SR626

Nosnost max.	2,600kg
Výškový dosah max. (A)	5.79m
Dopředný dosah max.	3.2m

ROZMĚRY

Šířka (B)	1.89m
Výška (C)	1.93m
Délka po upínací desku* (D)	4.19m
Rozvor	2.5m
Světlá výška	220mm

PARAMETRY

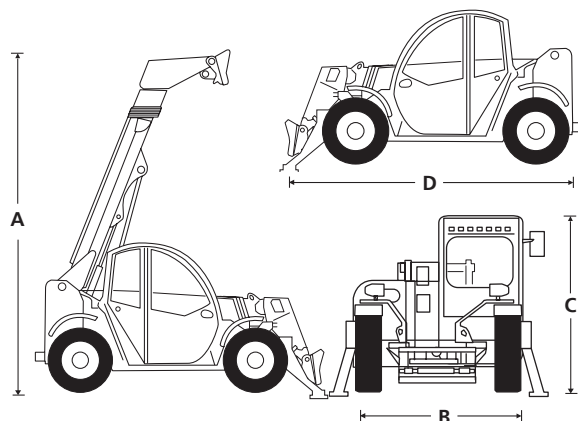
Rychlost jízdy max.	27km/h
Pohyb výložníku zvedání/spouštění	6.9/5 sec
Hydraulický průtok	70L/min
Hydraulický tlak	230bar
Objem hydraulické náplně	70L
Objem palivové nádrže	80L
Vnější poloměr otáčení	3.25m
Rozměr pneumatik	12 x 16.5

MOTOR

Výrobce / Výkon / Emise / Palivo Yanmar 52kW Stage V diesel

HMOTNOST STROJE

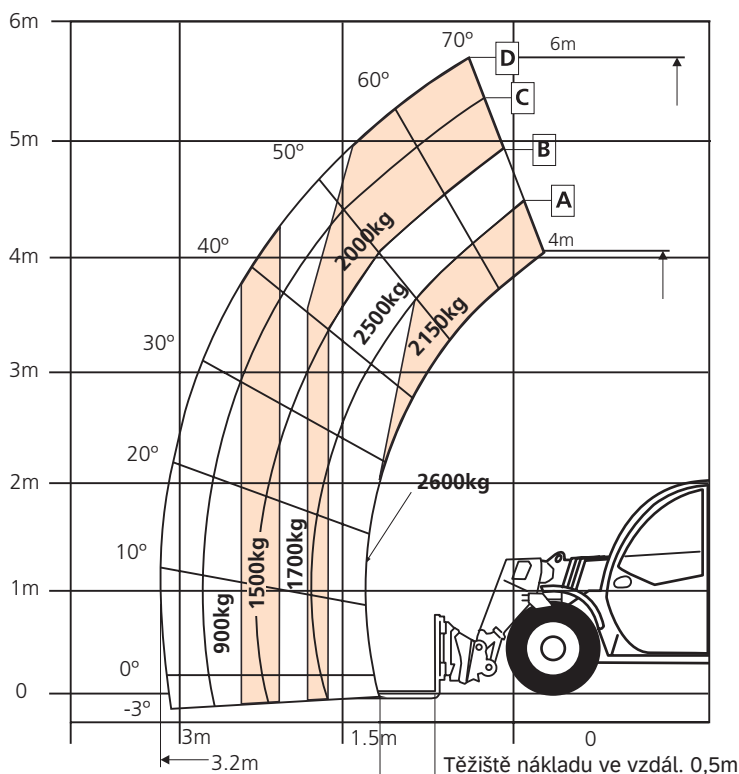
Hmotnost 4,700kg



STANDARDNÍ VÝBAVA

- Stálý pohon všech kol
- 3 módy řízení obou náprav, 4x4x4
- Přídavný hydraulický vývod na výložníku
- Hydrostatický pojezd
- Blatníky
- Plně uzavřená kabina s topením
- Joysticky s propocionálním ovládáním
- Podsvícené ovládací a kontrolní prvky
- Barevný LCD displej s diagnostikou stroje
- Maják
- Upínací deska s paletizačními vidlemi 1200mm
- 2-letá základní záruka, 5-letá záruka na konstrukci
- Schválení CE

ZÁTĚŽOVÝ DIAGRAM



VOLITELNÁ VÝBAVA

- Jiné barevné provedení stroje
- Euro závěs
- Klimatizace
- Vzduchově odpružená sedačka Grammer
- Přední a zadní LED pracovní světlomety (4)
- Pracovní světlomety na výložníku (2)
- Vyhřívané pravé vnější zpětné zrcátko
- Přídavné zpětné zrcátko
- Ochranná nříže čelního skla
- Pneumatiky s jemným vzorkem 12-16,5
- Předehřev motoru 220V
- Odpružení a plovoucí poloha výložníku
- Bluetooth rádio, handsfree & USB
- Sluneční clona
- Pevný tažný hák 6t
- Telematika Snorkel OnSite™

snorkel

Vigo Centre, Birtley Road,
Washington, Tyne & Wear,
NE38 9DA, U.K.

t: +44 (0) 845 1550 057
e: sales.emea@snorkellifts.com

www.snorkellifts.com