

SR1065

TELESKOPICKÝ MANIPULÁTOR



- Stálý pohon všech kol
- Uzavřená bezpečnostní kabina
- Posilovač řízení
- Proporcionální joystickové ovládání
- Jednoduchá obsluha a údržba

 **snorkel**[™]
www.snorkellifts.com

TELESKOPICKÝ MANIPULÁTOR

SR1065

ZÁKLADNÍ PARAMETRY SR1065*

Nosnost max.	6,500kg
Výškový dosah max. (A)	9.5m
Dopředný dosah max.	5.4m

ROZMĚRY

Šířka (B)	2.3m
Výška (C)	2.5m
Délka po upínací desku (D)**	6.45m
Rozvor	2.9m
Světlá výška	410mm

PARAMETRY

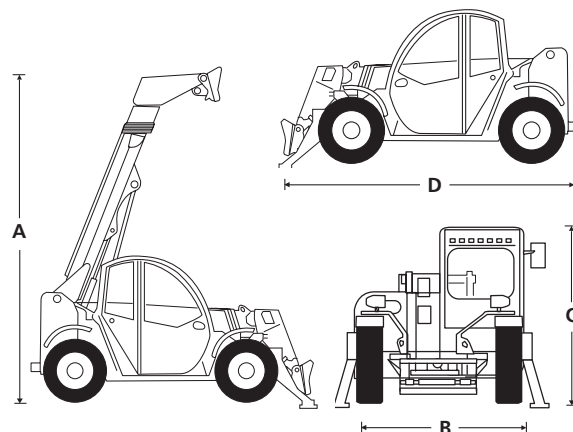
Rychlost jízdy max.	40 km/h
Pohyb výložníku zvedání/spouštění	20/14sec
Vyrovňování rámu	10°
Hydraulický průtok	100L/min
Hydraulický tlak	230bar
Objem hydraulické náplně	150L
Objem palivové nádrže	120L
Vnější poloměr otáčení	4.5m
Rozměr pneumatik	445/65 R22.5"

MOTOR

Výrobce/Výkon / Emise / Palivo Deutz TCD 74.5kW Stage V / Tier 4 Final diesel

HMOTNOST STROJE

Hmotnost 11,090kg



STANDARDNÍ VÝBAVA

- Stálý pohon všech kol
- 3 módy řízení obou náprav, 4x4x4
- Přídavný hydraulický vývod na výložníku
- Hydrostatický pojezd
- Blatníky
- Plně uzavřená kabina s topením
- Joysticky s propocionálním ovládáním
- Seřiditelný sloupek řízení
- Podsvícené ovládací a kontrolní prvky
- Barevný LCD displej s diagnostikou stroje
- Seřiditelná a odpružená sedačka
- Maják
- Upínací deska s paletizačními vidlemi 1500mm
- 2-letá základní záruka, 5-letá záruka na konstrukci
- Schválení CE

VOLITELNÁ VÝBAVA

- Jiné barevné provedení stroje
- Klimatizace
- Vzduchově odpružená sedačka Grammer
- Přední a zadní LED pracovní světlomety (4)
- Pracovní světlomety na výložníku (2)
- Vyhřívané pravé vnější zpětné zrcátko
- Přídavné zpětné zrcátko
- Ochranná mřížka čelního skla
- Předehřev motoru 220V
- Odpružení a plovoucí poloha výložníku
- Bluetooth rádio, handsfree & USB
- Sluneční clona
- Pevný tažný hák 6t
- Telematika Snorkel OnSite™

ZÁTĚŽOVÝ DIAGRAM

