



# Série WL

## TELESKOPICKÉ KLOUBOVÉ NAKLADAČE



[zt.cerea.cz](http://zt.cerea.cz)



## Hlavní výhody nakladačů WOLF

- Kompaktní rozměry umožňují snadné nasazení nakladačů i ve stísněných prostorách
- Bohaté prosklení kabiny, velká zpětná zrcátka a couvací kamera s barevným monitorem zajišťují vynikající výhled z místa obsluhy
- Prostorná a pohodlná kabina poskytuje strojníkovi příjemné pracovní prostředí
- Přehledná palubní deska s logicky rozmístěnými ovládacími prvky umožňuje jednoduchou a intuitivní obsluhu
- 4válcové diesellové motory vynikají optimálním výkonem a snadnou údržbou, plní emisní normu Stage V
- Jednoduché přístupy k jednotlivým pracovním agregátům usnadňují údržbu a servis

## Standardní výbava

- Seřiditelná sedačka s odpružením a bezp. pásem
- Seřiditelný sloupek řízení
- Elektronický ovládací joystick s integrovanými tlačítky
- Automatické vyrovnávání polohy lžice
- Funkce odpojení převodovky
- Přídavný hydraulický vývod
- Hydraulický rychloupínač
- Nakládací lžice, paletizační vidle
- Topení, klimatizace, stropní ventilátor
- Rádio
- Zásuvka na 220 V pro předeřev motoru
- Tažné zařízení ISO50
- Box na nářadí
- Návod k obsluze a údržbě v češtině



## Bezpečnostní prvky standardní výbavy

- Vnější LED pracovní osvětlení
- Čelní střešní kryt
- Osvětlení nutné pro provoz na pozemních komunikacích
- Varovná světla
- Vnější zpětná zrcátka
- Zadní kamera s monitorem
- Bezpečnostní kabina dle norem ROPS/FOPS I
- Kládívko na rozbití skel v případě nouze
- Bezpečnostní pás sedačky obsluhy

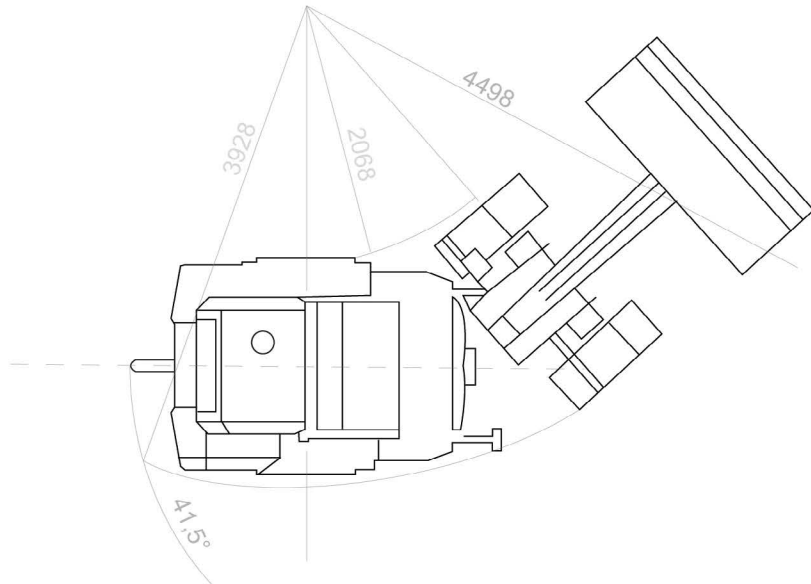
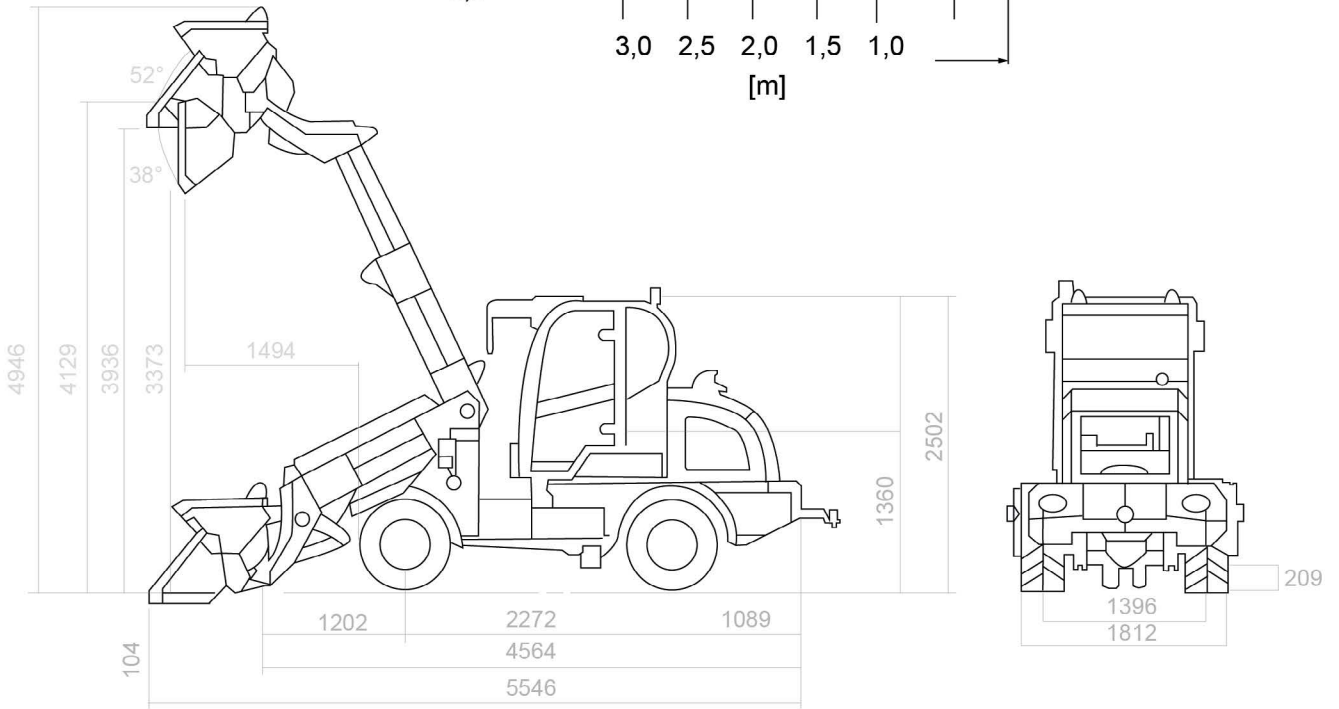
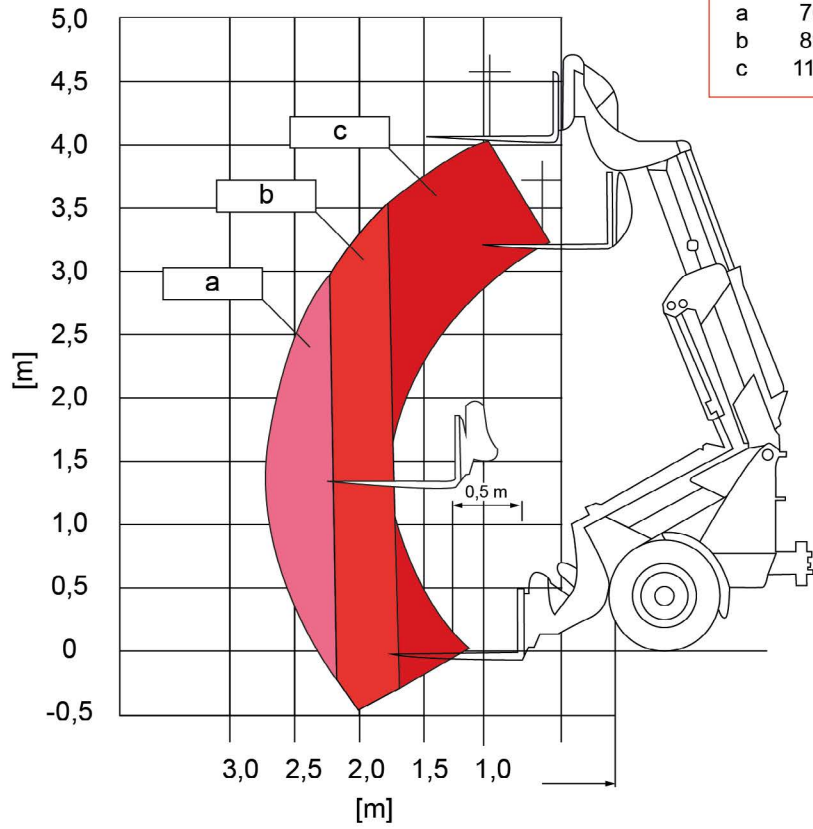


## Technické parametry:

Model	WL812T	WL816T	WL825T
Provozní hmotnost (kg)	3.500	3.900	5.700
Objem lžice (m <sup>3</sup> )	0.6–0.9	0.8–1	0.8–1.2
Nosnost (kg)	1.200	1.600	2.000
Výklonná výška max. (mm)	3.373	3.452	4.200
Dopředný dosah (mm)	1.494	1.452	854
Rozměry D×Š×V (mm)	5.546×1.741×2.502	5.476×1.812×2.537	5.920×2.054×2.615
Rozvor (mm)	2.272	2.272	2.551
Rozchod (mm)	1.396	1.491	1.650
Nápravy	Pevné; oscilace ve středovém kloubu ± 12 stupňů	Pevné; oscilace ve středovém kloubu ± 12 stupňů	Pevné; oscilace ve středovém kloubu ± 12 stupňů
Standardní rozměry pneumatik	20.5/70-16	20.5/70-16	16/70-20
Motor (typ/emisní norma)	Yunnei, 4válec/Stage V	Yunnei, 4válec/Stage V	Yunnei, 4válec/Stage V
Palivo, způsob přípravy směsi	Diesel, přímý vstřík	Diesel, přímý vstřík	Diesel, přímý vstřík
Výkon motoru (kW při ot./min)	36.8/2400	45/2400	55/2400
Emisní systém	EGR, DOC, DPF	EGR, DOC, DPF	EGR, DOC, DPF
Pojezdové ústrojí	Hydrostat, 2rychlostní	Hydrostat, 2rychlostní	Hydrostat, 2rychlostní
Pohon	4×4	4×4	4×4
Max. rychlost (km/h)	18.9	18.9	19.3
Hydraulický systém	Zubová čerpadla, 160 bar	Zubová čerpadla, 160 bar	Zubová čerpadla, 160 bar
Řízení	Hydraulické	Hydraulické	Hydraulické
Brzdy	Bubnové, hydraulické	Kotoučové, vzduchokapalinové	Kotoučové, vzduchokapalinové
Úhel zalomení (max. stupeň)	41.5	42.5	45
Vnitřní poloměr otáčení (mm)	2.068	1.968	1.892
Objem palivové nádrže (l)	45.9	51.8	80
Objem hydraulické kapaliny (l)	45	45	70

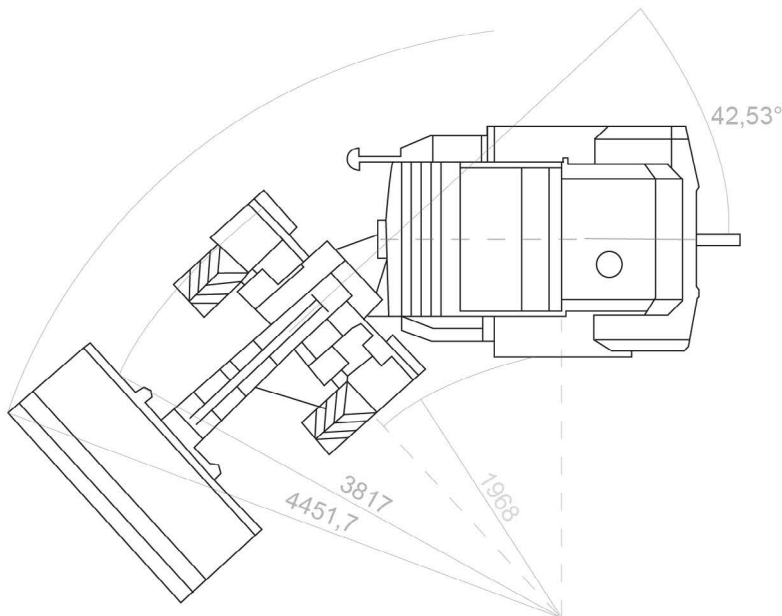
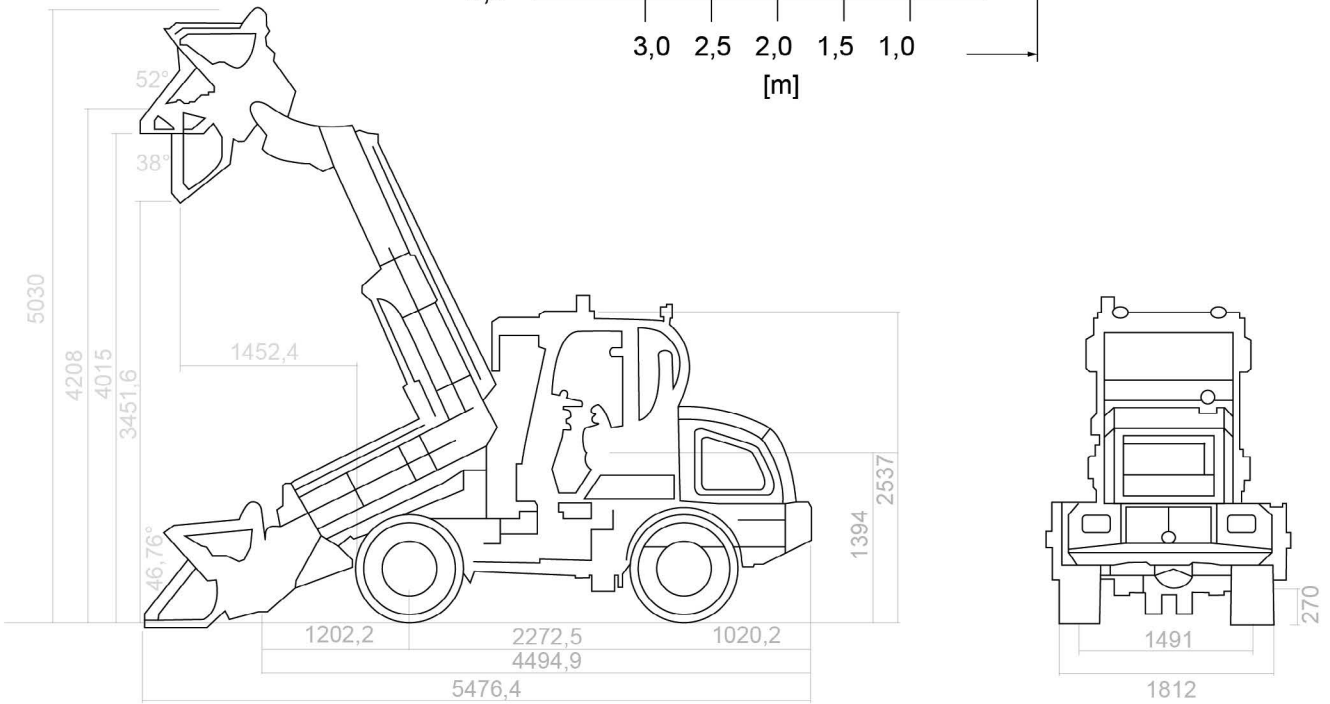
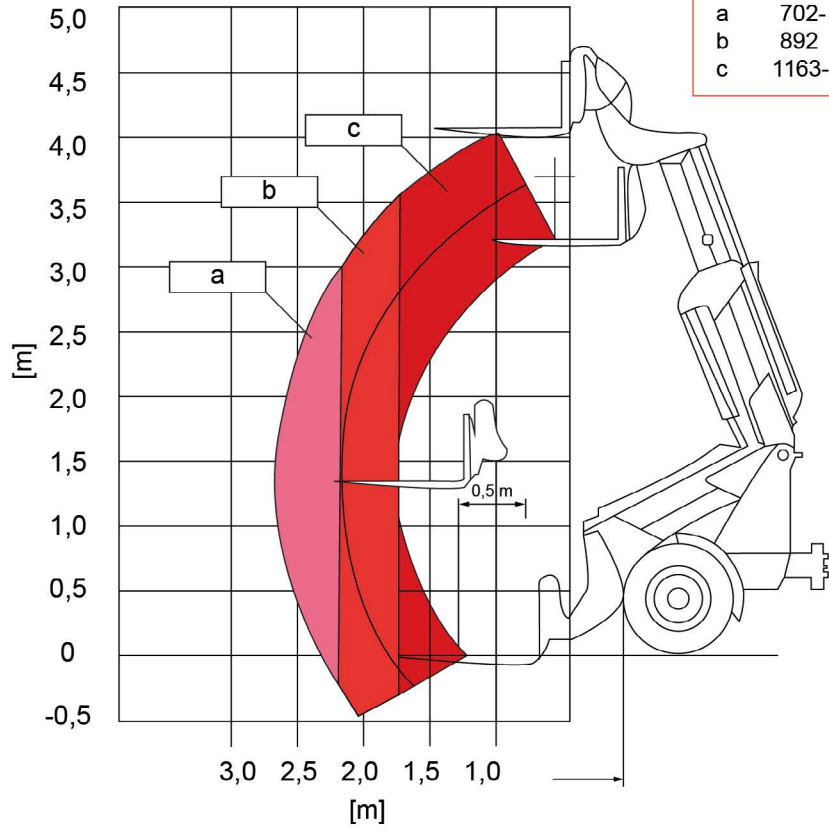
# WL812T

a	702-828
b	892
c	1163-1340



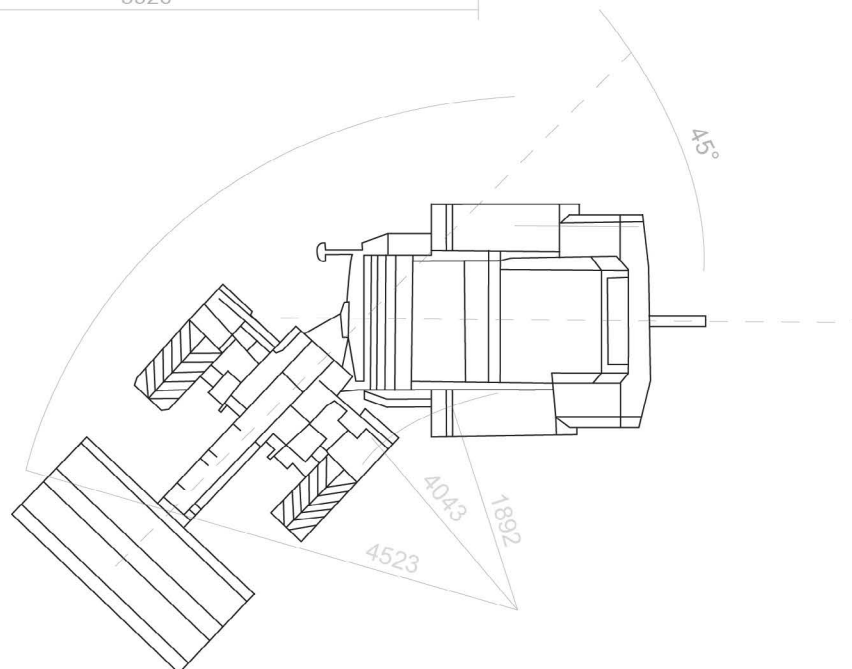
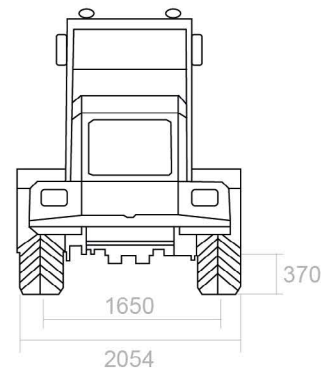
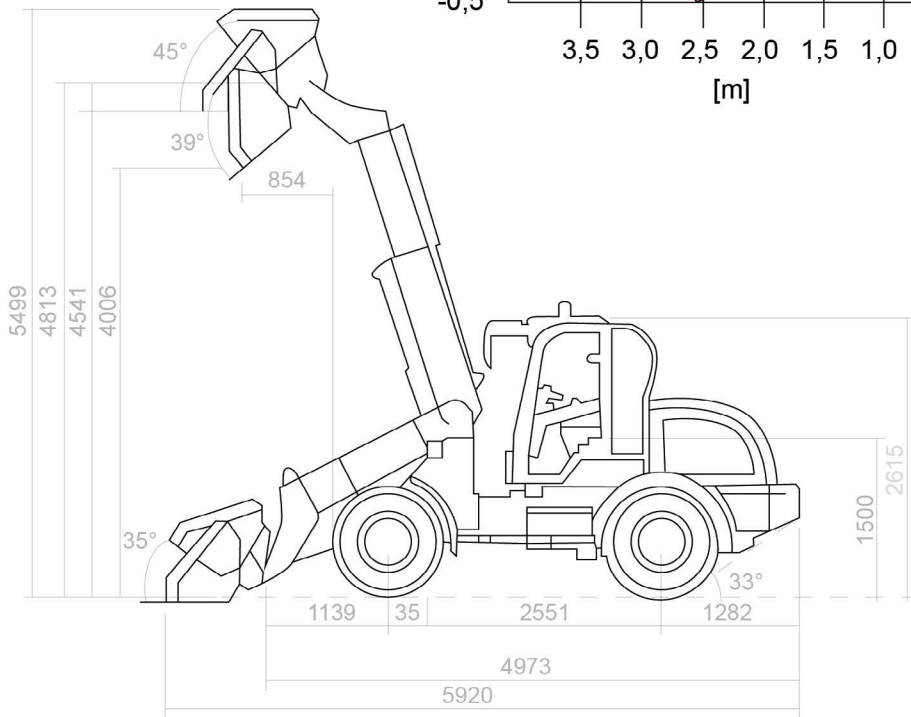
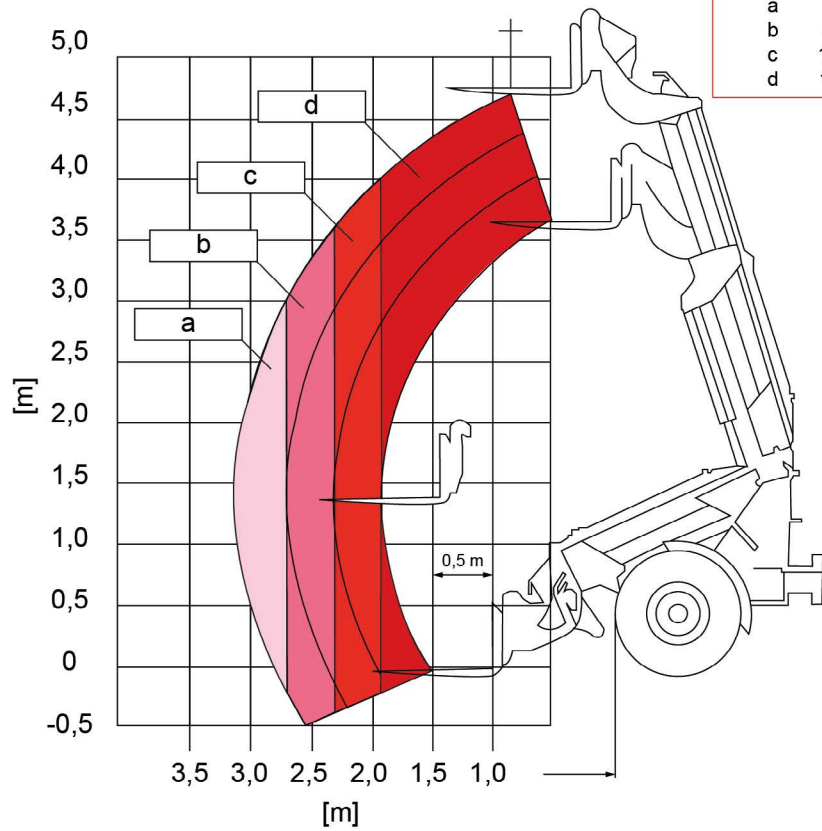
# WL816T

a	702-828
b	892
c	1163-1340



# WL825T

a	757kg
b	848kg
c	1145kg
d	1324kg



## Servis a náhradní díly

---

Pro nakladače WOLF zajišťujeme kompletní záruční i pozáruční servis a také prodej a distribuci náhradních dílů v České republice a na Slovensku.

## Příplatková výbava a volitelné příslušenství:

---

K nakladačům WOLF nabízíme širokou škálu příslušenství a doplňků. Stroj tak můžete využívat v zemědělství, stavebnictví, při letní i zimní údržbě komunikací, veřejných ploch a zeleně, v lesnictví, odpadovém hospodářství, při recyklaci, v překládkových provozech a v dalších odvětvích.

## Příklady volitelného vybavení:

---

- Nakládací lžice 6 v 1
- Velkoobjemové a speciální nakládací lžice
- Lžice pro zemědělství
- Vidle a drapáky na balíky
- Smetáky a zametače s možností skrápění
- Půdní vrtáky
- Sněžné pluhy a frézy
- Míchací lžice na beton





**Vladimír Novotný**

vedoucí prodeje a servisu ZT Kraj Vysočina

+420 725 752 182

vladimir.novotny@cerea.cz

**Ing. Pavel Hudínek**

Kraj Vysočina

+420 702 098 065

pavel.hudinek@cerea.cz

**Michal Buchtele**

Královéhradecký kraj

+420 606 035 587

michal.buchtele@cerea.cz

**Jiří Kús**

Pardubický kraj

+420 725 778 369

jiri.kus@cerea.cz

**Váš prodejce nakladačů WOLF**

**zt.cerea.cz**

